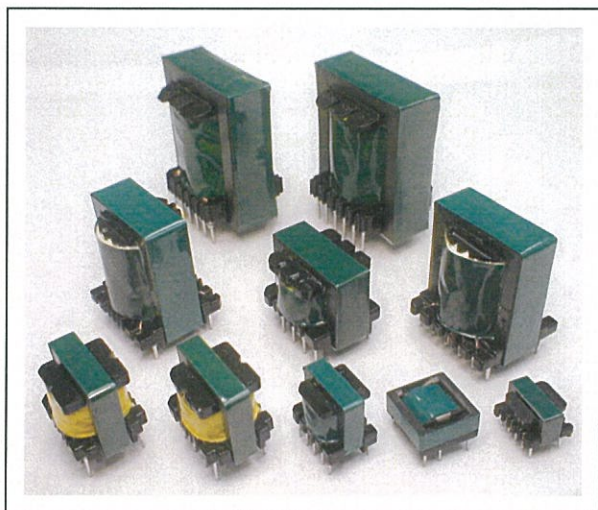


トランス

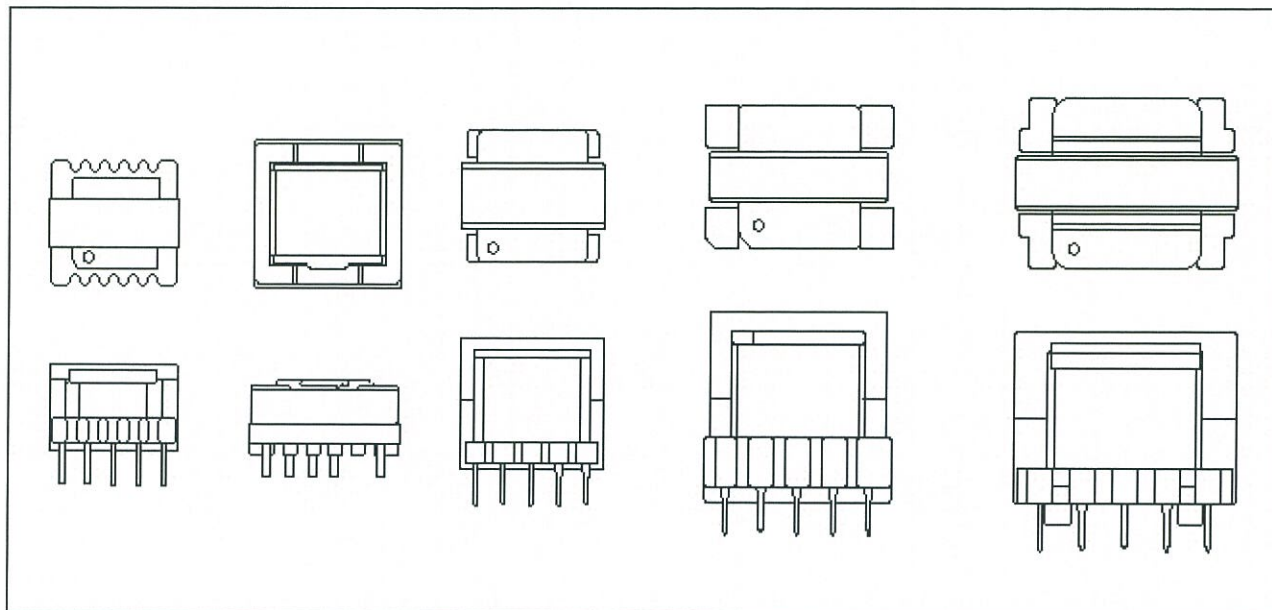


■ 特長

- 各種サイズの幅広い仕様のトランスの製造が可能
- ボビンタイプチョークコイルの製造も可能
- コストパフォーマンスに優れている
- 特注仕様対応可能

■ 用途

- スイッチング電源用トランス
- 電源トランス
- 通信用トランス
- 家庭電化製品用トランス
- その他各種トランス



TRANSFORMER