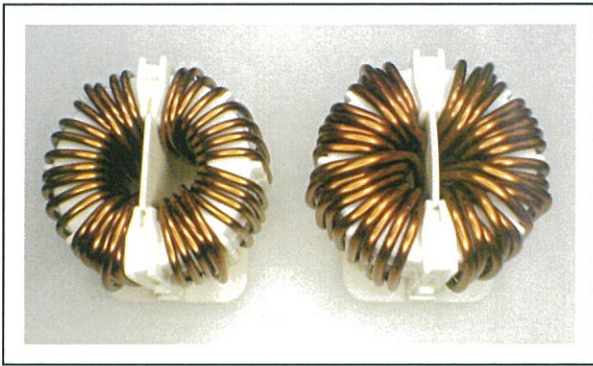


DAT 31 シリーズ



仕様

品名	定格電流 (A)	インダクタンス (mH) min.	直流抵抗 (mΩ/Line) max.	線径 φ (mm)
DAT31H-10-020	10	2.0	22	1.4
DAT31H-12-015	12	1.5	18	1.5
DAT31H-15-010	15	1.0	12	1.7

特長

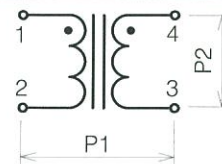
- 端子台付のため、基板実装性が優れている
- 小型で、大きなインダクタンスが得られる
- 優れた周波数特性

用途

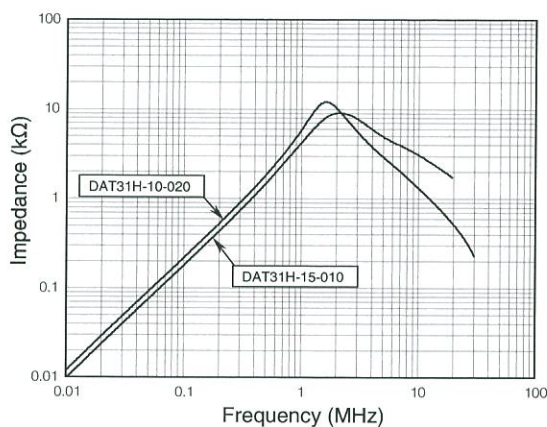
- スイッチング電源用ノイズフィルタ
- 各種インバータ機器用ノイズフィルタ
- その他各種電子機器のノイズフィルタ

- 定格電圧 : 250V (AC/DC)
- 耐圧試験 : ライン間に AC2000V 60秒間、または AC2400V 1~2秒間印加し、異常の無いこと
- 絶縁抵抗 : ライン間に DC500V印加し100MΩ以上
- 使用温度範囲 : -25 ~ +120°C (通電による自己温度上昇を含む)
- 耐熱クラス : クラスE (120°C)

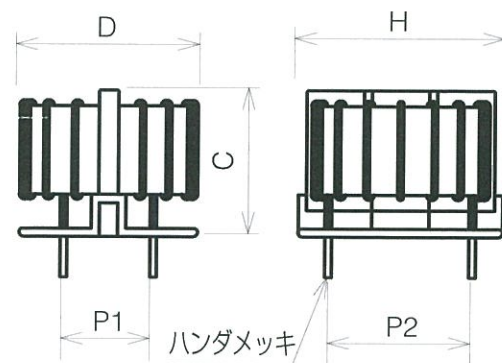
回路図



インピーダンス特性 (代表例)



形状・寸法 (mm)



型名	D max.	H max.	C max.	P1 typ.	P2 typ.
DAT31H	44	41	32	17	30